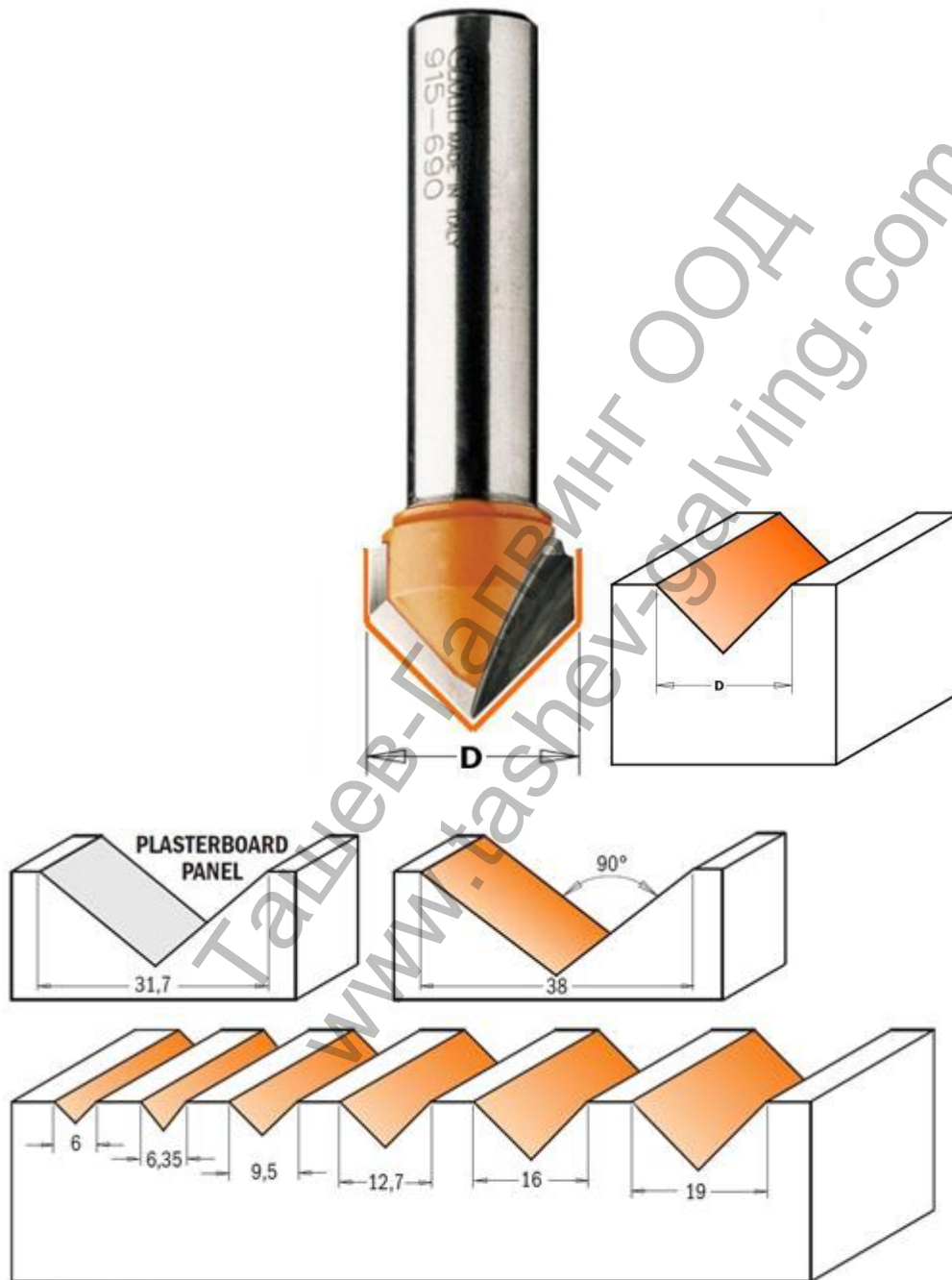


Фрезер СМТ за дърво канален V-профил ф 38x19/63.5 мм, ф 8 мм, 90 °



Drawings are 1:1 scale

These double cutting edge CMT bits offer an almost endless range of woodworking possibilities. Make clean, perfect cuts in panels, drawer fronts or even plasterboard panels; chamfer edges or engrave beautiful lettering.



Tungsten carbide tipped  
Three cutting edges



Two HW cutting edges



Right-hand rotation

Продукт: [Фрезер CMT за дърво канален V-профил ф 38x19/63.5 мм. ф 8 мм. 90 °](#)

Категория: [Консумативи за фрези и оберфрези](#)

Бранд: [CMT](#)

Категория бранд: [Фрезер CMT](#)

Ташев-Галвинг ООД  
[www.tashev-galving.com](http://www.tashev-galving.com)